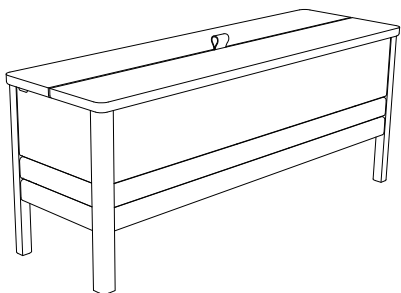


## A LINE STORAGE BENCH

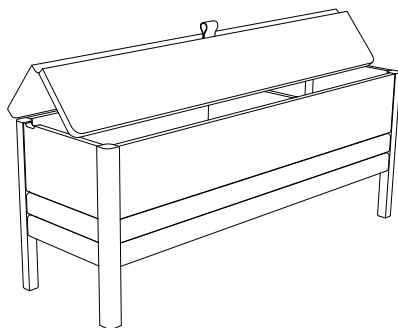
Monteringsvejledning



### TRIN 1

---

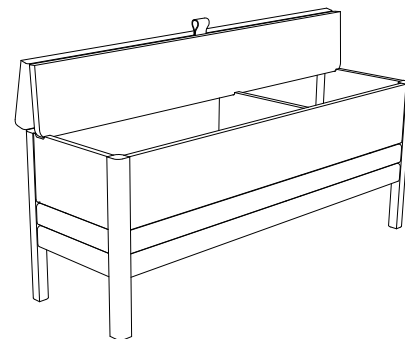
A Line Storage Bench er klar til brug når den er pakket ud. Den kan placeres ved en væg eller i stå ude i et rum.



### TRIN 2

---

Løft I lædergrebet der er placeret i sædet for at åbne A Line Storage Bench. Sædet vil glide på konstruktionen og falde på plads i det indbyggede hak.



### TRIN 3

---

For at lukke A Line Storage Bench, løft da i den forreste del af sædet og hold i lædergrebet samtidig, og lad sædet glide til A Line Storage Bench er helt lukket.